

**POOCK**  
P R O D U C T S

**sterili**<sup>®</sup>

# SOLUTIONS SUPÉRIEURES DE QUAI

POUR LES ENVIRONNEMENTS  
À TEMPÉRATURE CONTRÔLÉE



SOLUTIONS SUPÉRIEURES POUR LE CHARGEMENT ET LE DÉCHARGEMENT

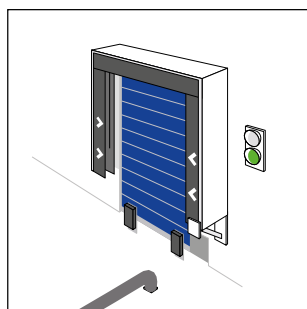


# MISE À QUAI AVEC PORTE FERMÉE STERTIL

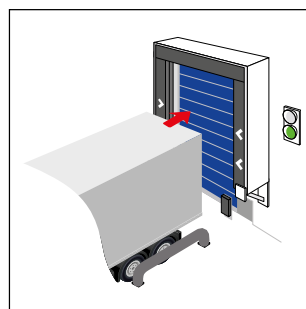
Stertil Dock Products développe et fournit des solutions sur mesure de qualité supérieure pour les centres de distribution et les entrepôts du monde entier. Nos solutions sont le résultat d'une longue expérience, d'un investissement continu dans l'innovation et l'engagement dans l'industrie de la distribution. Stertil Dock Products propose des solutions complètes avec une isolation optimale pendant le chargement et le déchargement pour l'industrie agroalimentaire avec des exigences spécifiques en termes de contrôle de la température et d'hygiène. Cela combine un processus fluide et sûr de chargement et de déchargement et une protection complète contre les températures extérieures, les courants d'air, la poussière, les insectes et les nuisibles.

## MISE À QUAI SANS OUVRIR DE PORTES

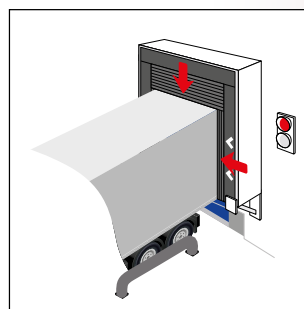
Le principe **de mise à quai avec porte fermée** Stertil comporte de nombreux avantages et contribue à un contrôle optimal de la température, avant, pendant et après les processus de chargement et de déchargement.



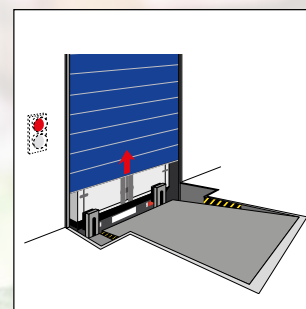
1. Porte de dock agrandie



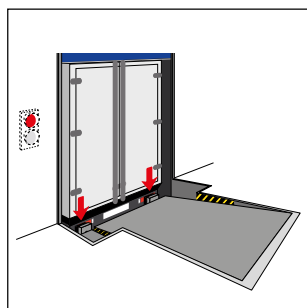
2. Mise à quai avec portes fermées



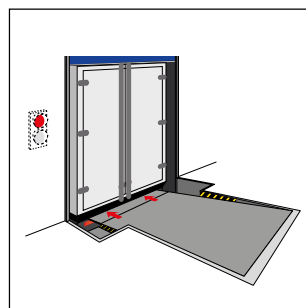
3. Activer le sas gonflable



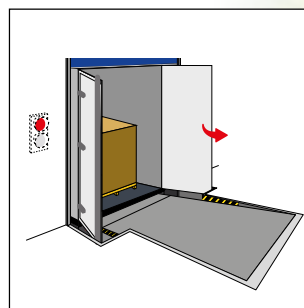
4. Ouvrir la porte de l'entrepôt



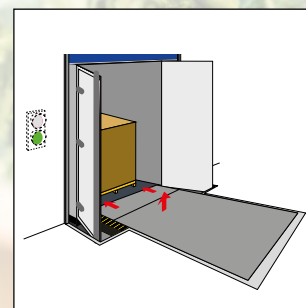
5. Les butoirs de quai s'abaissent



6. Sortir légèrement la lèvres du niveleur pour couvrir le vide



7. Ouvrir les portes de la remorque



8. Positionner le niveleur

## LIAISON HERMÉTIQUE GRACE AU SAS GONFLABLE

### La Série WI de sas d'étanchéité gonflables

- Etanchéité quasi parfaite grâce aux coussins gonflables supérieur et latéraux
- Coussins de coin gonflables
- Flexibilité maximale pour divers formats de véhicules
- Durée de gonflage env. 15 sec., période d'inactivité env. 20 sec.
- L'ouverture de chargement reste entièrement libre
- Structure solide avec rideaux de protection
- Avec double marquage pour aide au réçul du conducteur

### La Série WIS de sas de quais gonflables avec rideaux latéraux

Ce type combine un coussin supérieur gonflable en Cordura® avec de rideaux en PVC ou POWERFLEX® pour fermer les côtés. Parfait pour les situations où la hauteur du véhicule varie beaucoup. De plus, avec les mêmes avantages uniques de la Série WI.

Sas idéal pour les entrepôts et les centres de distribution à température contrôlée

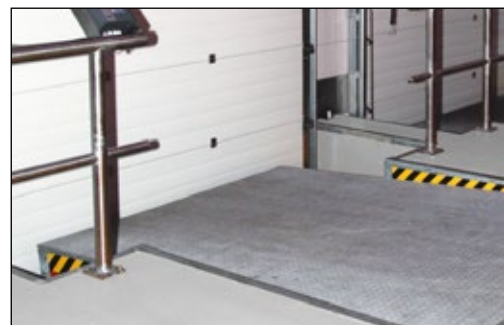
## NIVELEUR SUSPENDU EN AÇIER GALVANISÉ À ESCALIER AVEC LÈVRE TÉLESCOPIQUE



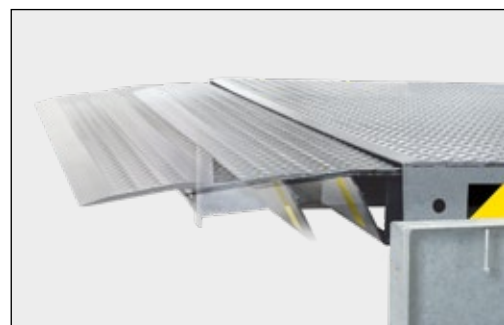
Face avant abaissée galvanisée

### La Série X de niveleurs de quai

- Longueur de lèvre télescopique ajustable
- Longueurs variables de lèvres jusqu'à 1 000 m
- Transition fluide et sûre du plancher de la remorque au sol de la plateforme
- Convient parfaitement pour positionnement des dernières palettes
- Équipé d'un « retour automatique »
- Mise en position facile par une simple opération
- Garde le stock bien à l'abri sans exposition aux facteurs extérieurs
- Acier galvanisé pour éviter l'usure et la corrosion



Complètement en phase avec le véhicule à quai



Lèvre coulissante unique

# ACCESSOIRES DE QUAIS DE CHARGEMENT



## Butoirs PE-M réglables

- Évite les dommages au véhicule, au bâtiment et aux portes de quai
- Butoir PE-M très solide avec cassette en acier galvanisé
- Déverrouillage mécanique simple et guidé



## Système de retenue de véhicule à quai COMBILOK®

- Système le plus sûr du marché
- Évite les départs intempestifs pendant le chargement et le déchargement
- Évite le rippage du véhicule après la mise à quai
- Guides intégrés pour les roues



## Feux de circulation

- Sécurité visuelle optimisée pour le conducteur et le personnel de l'entrepôt
- Peuvent être synchronisés avec la porte de l'entrepôt
- Peuvent être raccordés à la position de la porte basculante



## Feux de plateforme


- Visibilité et sécurité optimisée à l'intérieur de la remorque

## Les spécialistes de Stertil Dock Products

Laissez Stertil Dock Products vous conseiller une solution complète pour vos activités d'entrepôt. Une solution supérieure satisfaisant aux exigences les plus strictes de contrôle de la température et d'isolation hygiénique, en respect des normes de bâtiment « BREEAM Excellent ».



Stertil B.V.  
Boîte postale 23  
9288 ZG Kootsterille  
Les Pays-Bas  
Tél. +31 (0)512 334444  
[www.stertil-dockproducts.com](http://www.stertil-dockproducts.com)  
[dp@stertil.nl](mailto:dp@stertil.nl)  
f Stertil Dock Products  
i Stertil @Stertil

 a member of the Stertil Group