

DOCK
P R O D U C T S

steril[®]

SUPERIOR DOCK SOLUTIONS

TEMPERATUURBEHEERSING RONDOM HET DISTIBUTIECENTRUM



SUPERIEURE OPLOSSINGEN VOOR LADEN EN LOSSEN

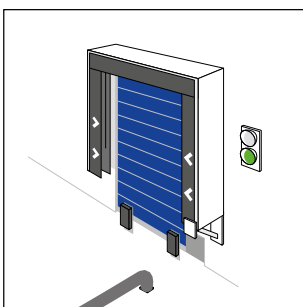


STERTIL CLOSED DOOR DOCKING

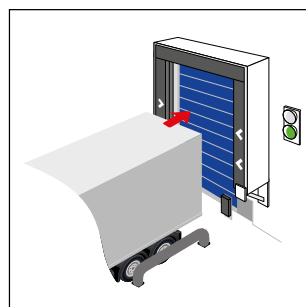
Stertil Dock Products ontwikkelt en levert perfecte oplossingen op maat voor distributiecentra en opslagbedrijven wereldwijd. Onze toepassingen zijn het resultaat van onze jarenlange ervaring, voortdurende investering in innovatie en betrokkenheid bij de distributie van goederen. Stertil Dock Products biedt complete oplossingen voor de voedingsmiddelenindustrie. Met optimale isolatie tijdens het laden en lossen om te voldoen aan de specifieke eisen voor temperatuurbeheersing en hygiëne. Deze toepassingen zorgen niet alleen voor een storingsvrije en veilige afhandeling van het laden en lossen, maar bieden ook een uitgebreide bescherming tegen buitentemperaturen, tocht, stof, insecten en ongedierte.

AANDOCKEN ZONDER DE DEUREN TE OPENEN

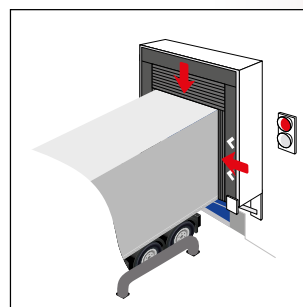
Het **Stertil Closed Door Docking** principe heeft vele voordelen en draagt bij aan een optimale temperatuurbeheersing voor, tijdens en na de laad - en losprocedure.



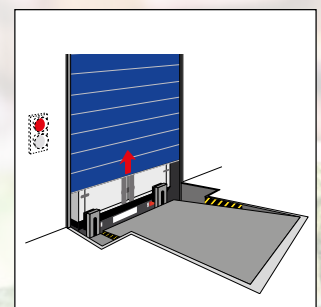
1. Verlengde perrondeur



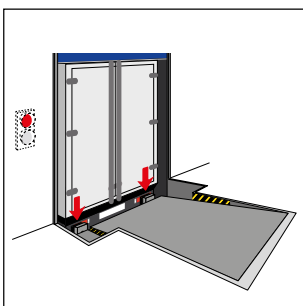
2. Aandocken met gesloten vrachtwagendeuren



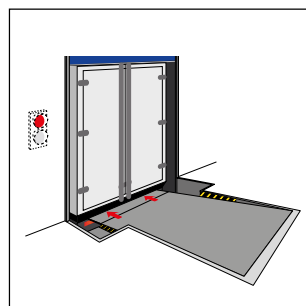
3. Shelter activeren



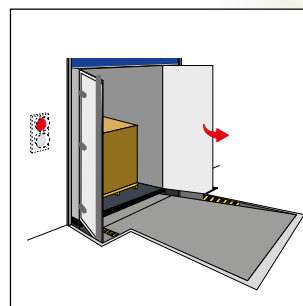
4. Magazijndeuren openen



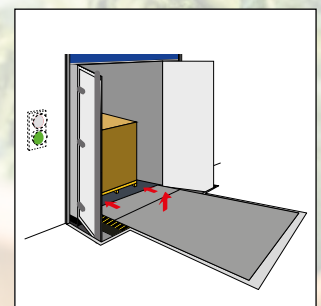
5. Bumpers gaan omlaag



6. Lip naar buiten bewegen om de tussenruimte af te dekken



7. Opleggerdeuren openen



8. Leveller in positie brengen

LUCHTDICHTE AFSLUITING MET DE OPBLAASBARE SHELTER

WI-Serie Opblaasbare Dock Shelters

- Een vrijwel naadloze afsluiting met opblaasbare kussens aan bovenkant en zijkanten
- Geïntegreerde opblaasbare hoekkussens
- Maximale flexibiliteit voor verschillende voertuigtypen
- Opblaastijd ca. 15 sec., leeglooptijd ca. 20 sec.
- Laadopening blijft volledig vrij
- Robuuste constructie met beschermende gordijnen
- Met dubbele aanrijmarkering voor de chauffeurs

WIS-Serie Opblaasbare Dock Shelters met gordijnen aan de zijkanten

Dit type combineert een opblaasbaar Cordura® gordijn aan de bovenkant met PVC of POWERFLEX® gordijnen als afsluiting van de zijkanten. Ideaal als de hoogten van de voertuigen sterk verschillen. Bovendien biedt deze serie dezelfde voordelen als de WI-Serie.

De ideale shelter voor koel- en vrieshuizen en distributiecentra

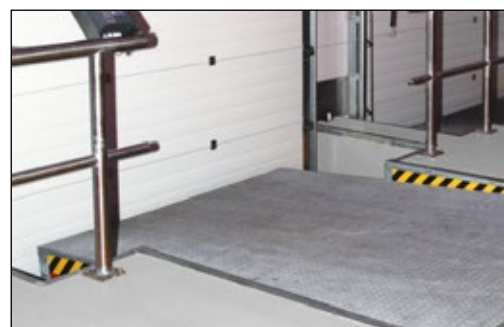
GEGALVANISEERDE STEPPED FRAME LEVELLER VOOR VARIABELE HOOGTEN MET TELESCOPISCH UITSCHUIFBARE LIP



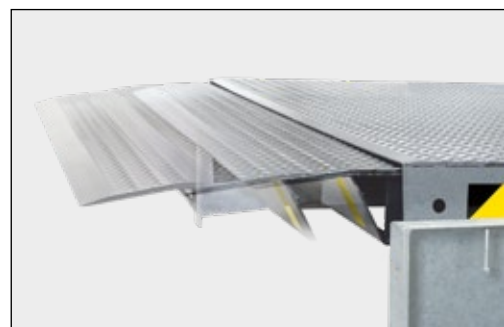
Gegalvaniseerde verlaagde voorzijde

X-Serie Dock Leveller

- De lengte van de telescopisch uitschuifbare lip is traploos instelbaar
- Variabele lengten van de lip tot 1.000 mm
- Drempelloze en veilige overgang van laadvloer naar laadperron
- Ideaal voor volledige ladingen
- Voorzien van 'auto return'
- Gemakkelijk in positie te brengen door een eenvoudige bediening
- Goederen blijven volledig beschermd tegen invloeden van buiten
- Gegalvaniseerde constructie als bescherming tegen slijtage en corrosie



Volledige afsluiting van de wagen die tegen het perron staat



Unieke uitschuifbare lip

VOLLEDIG ASSORTIMENT VAN ACCESSOIRES VOOR LAADPERRONS



In hoogte verstelbare PE-M bumpers

- Voorkomt schade aan voertuigen, magazijngebouwen en deuren
- Slijtvaste PE-M bumper met een gegalvaniseerd frame
- Geleide mechanische ontgrendeling



COMBILOK® Vrachtwagenblokkeringsysteem

- Veiligste systeem dat leverbaar is
- Voorkomt weggrijden tijdens laden en lossen
- Voorkomt 'kruipen' als het voertuig bij het laadperron is neergezet
- Geïntegreerde wieldwingers



Verkeerslichten

- Meer visuele veiligheid voor chauffeurs en het magazijnpersoneel
- Kan gesynchroniseerd worden met de deuren van het magazijn



Perronverlichting


- Voor meer licht en meer veiligheid in de oplegger

De specialisten van Stertil Dock Products

Stertil Dock Products kan u adviseren over geïntegreerde oplossingen voor uw opslagactiviteiten. Een perfecte oplossing die voldoet aan de strengste eisen voor temperatuurbeheersing en hygiënische isolatie in overeenstemming met de 'BREEAM Outstanding' bouwnormen.



Stertil B.V.
Postbus 23
9288 ZG Kootstertille
Nederland
Tel. +31 (0)512 334444
www.stertil-dockproducts.com
dp@stertil.nl
f Stertil Dock Products
i Stertil @Stertil

 a member of the Stertil Group