

**ster**til®  
**DOCK**  
P R O D U C T S

DOCK SHELTERS WI-SERIE

# Opblaasbare Dock Shelters

Optimale temperatuurbeheersing



**STERIL**  
SUPERIOR SOLUTIONS

# Superior Solutions



Stertil Dock Products levert wereldwijd op maat gemaakte en technisch geavanceerde kwaliteitsoplossingen voor dock equipment. De beste service wordt aangeboden door vakbekwame lokale partners. Deze superieure oplossingen worden ontwikkeld en geïmplementeerd door een team van professionele specialisten met unieke expertise. Dankzij de kwaliteit van zijn mensen, zijn volledig eigen productieproces en zijn internationale organisatie, is Stertil Dock Products een toonaangevende internationale kwaliteitsleverancier van dock equipment.

Stertil WI-Serie opblaasbare shelters, met optimale temperatuursbeheersing en maximale flexibiliteit

U zoekt een oplossing die een vrijwel naadloze afdichting biedt op een grote variatie aan vrachtwagens? U stelt de meest kritische eisen aan het beheersbaar houden van uw klimaat. Ontdek de superieure werking, betrouwbaarheid, duurzaamheid en flexibiliteit van onze WI-Serie opblaasbare shelters!

## WI of WIS?

Naast de WI biedt onze WI-Serie ook het type WIS. Dit type combineert een opblaasbaar Cordura® bovenkussen met PVC of POWERFLEX gordijnen als afsluiting aan de zijkanten. Daarmee is de WIS een prima alternatief voor situaties waar de voertuighoogte een groot verschil laat zien. Denk hierbij aan enkel- en dubbeldek trailers.

## De WI maakt het verschil

De Stertil WI-Shelter onderscheidt zich met grote voordelen:

- Nagenoeg naadloze afdichting door opblaasbare zij- en bovenkussens
- Ideaal systeem voor koel- en vrieshuizen
- Maximale flexibiliteit voor diverse voertuig formaten
- Opblaasbare kussens van hoogwaardig Cordura®
- Opblaastijd ca. 15 sec., leeglooptijd ca. 20 sec.
- Geïntegreerde opblaasbare onderkussens (bottom pad)
- Laadopening blijft volledig vrij
- Robuuste constructie met beschermende gordijnen
- Standaard voorzien van dubbele aanrijmarkering voor de chauffeur

## Robuuste constructie, duurzame materialen

- Aluminium frame met 40 mm sandwichpanelen in licht grijs (RAL 7038)
- Beschermend gordijn aan boven- en zijkanten van heavy duty PVC
- Beschermende gordijnen standaard in zwart met witte aanrijmarkeringen
- Afgewerkt met aluminium profielen



## Bediening

- Geïntegreerde volledig automatische bediening door middel van Stertil Multi Control (SMC) bedieningskast (optioneel)
- Of eenvoudige bediening met de standaard bedieningskast



## Optionele uitvoeringen en extra's

- Speciale afmetingen op aanvraag.
- Gordijnen van POWERFLEX® doek (WIS)
- HD-bumpers voor bescherming zijpanelen passend bij projectie (WIS)

- Voor bijvoorbeeld zeecontainers zijn er extra beschermende POWERFLEX stroken aan de contactzijde van de zijkussens, eventueel in combinatie met extra POWERFLEX glijplaten, beschikbaar
- Extra POWERFLEX binnengordijn voor afdichting van de ruimte tussen trailer en de geopende trailerdeur

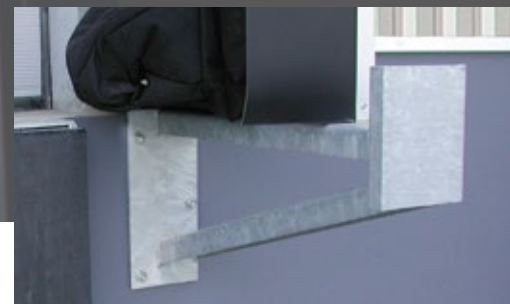


## Aanrijmarkeringen

Grote pijlen op de gordijnen helpen de chauffeur bij het correct inrijden van de vrachtwagen in de shelter. Deze blijven altijd goed zichtbaar.



# Stertil WI-Serie Dock Shelters



## Tekeningen en advies

Er zijn gedetailleerde tekeningen beschikbaar voor het treffen van de bouwkundige voorzieningen ten behoeve van de montage van de Dock Shelter. Stertil adviseert u graag over de meest functionele en kosteneffectieve oplossing voor uw docks.



HD beschermings-  
bumpers

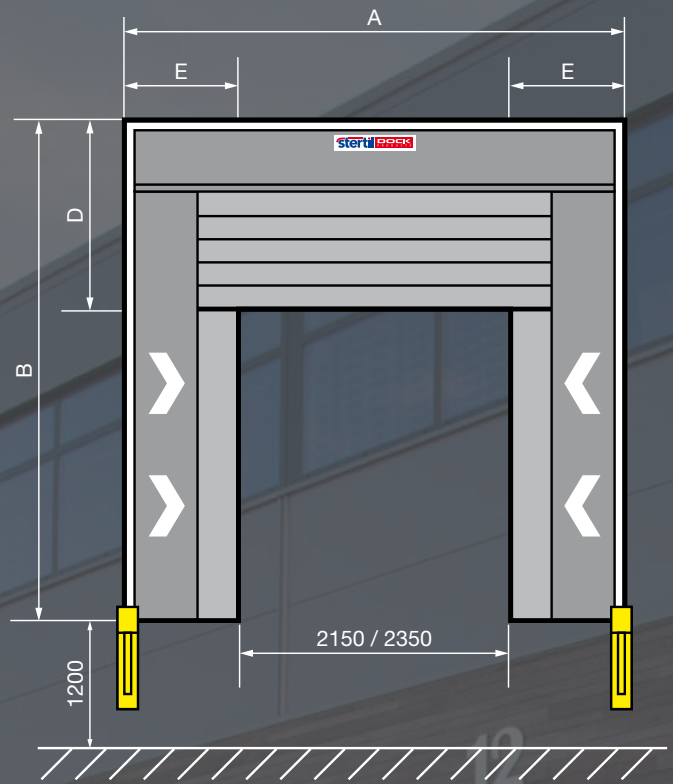
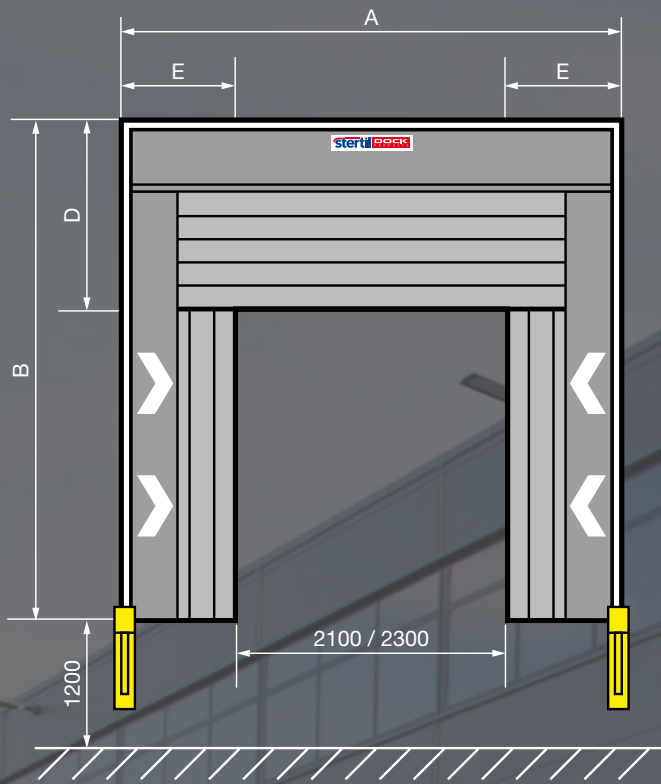
Geïntegreerd  
onderkussen

Eigen productie  
opblaaskussens



# Stertil WI-Serie Dock Shelters






Standaard afmetingen	WI-Serie	WIS-Serie
A. Breedte uitwendig	3500 mm of 3700 mm	3500 mm of 3700 mm
B. Hoogte uitwendig perronmodel	3600 mm of 4000 mm	3600 mm of 4000 mm
Rijwegmodel	4700 mm	4700 mm
C. Projectie	815 mm	915 mm en 1015 mm
D. Hoogte opgeblazen bovenkussen	1350 mm of 1750 mm	1350 mm, 1750 mm, 1950 mm en 2300 mm
E. Breedte opgeblazen zijkussen	700 mm	675 mm (zijgordijn)

## Meer informatie

Voor meer of specifieke informatie over de Stertil Opblaasbare Dock Shelters, of een van de andere kwaliteitsproducten van Stertil Dockproducten, kunt u altijd contact opnemen. Wij zijn u graag van dienst.



Stertil B.V.  
 Postbus 23  
 9288 ZG Kootstertille  
 Nederland  
 Tel. +31 (0)512 334444  
[www.stertil-dockproducts.com](http://www.stertil-dockproducts.com)  
[dp@stertil.nl](mailto:dp@stertil.nl)  
 f Stertil Dock Products  
 /Stertil-b-v- @Stertil

 a member of the Stertil Group